



Flexigo 150

Veegmachine



De Flexigo 150 is de kleinste allrounder in de Schmidt-veegmachineserie. Deze veegmachine is flexibel inzetbaar en kan worden gecombineerd met diverse aan- en opbouwmachines. Hierdoor kan de Flexigo 150 gedurende het gehele jaar ingezet worden. Met zijn comfortabele knikbesturing, hoge laadvermogen en een toelaatbaar totaalgewicht van 3,5 ton kan de Flexigo 150 voor een groot toepassingsgebied worden gebruikt; van brede straten tot nauwe steegjes in de voetgangerszone. Om deze veegmachine te besturen volstaat het rijbewijs B.

Belangrijkste kenmerken

- **Eén machine, talrijke mogelijkheden** – veelzijdig in gebruik met een efficiënte benutting van de capaciteit
- **Geïntegreerd snelwisselsysteem** om eenvoudig en snel van functionaliteit te wisselen
- **Efficiënte inzet**; het voertuig kan gedurende het gehele jaar worden ingezet
- Een **ruime cabine**, uitstekend zicht en ergonomische bediening
- Energiezuinige vierwielaandrijving met **efficiënte tractieregeling** voor een laag brandstofverbruik bij maximaal vermogen

Uw voordelen

- **Veelzijdig inzetbaar**: de Flexigo 150 is flexibel inzetbaar en kan worden gecombineerd met universele op- en aanbouwapparatuur.
- Ondanks het hoge laadvermogen en het brutogewicht van 3,5 ton is alleen een B-rijbewijs vereist.
- **Hoogste certificering**: De Flexigo 150 voldoet aan het hoogste niveau van de PM10/PM2.5 fijnstof-certificering met 4 sterren en heeft ook een AGR gekeurde stoel.
- **Onovertroffen comfort**: Een ruime cabine, uitstekend zicht, ergonomische bedieningselementen, een verstelbare stuurkolom en een geveerde bestuurdersstoel met individuele instelmogelijkheden.
- **Gemakkelijk te verkrijgen reserveonderdelen en garantieafhandeling**: Eén machine voor zomer- en winterinzet!

Wij weten hoe belangrijk het is dat de machines en werktuigen op elk moment beschikbaar zijn. Vraag ons naar servicecontracten-op-maat en originele onderdelen.



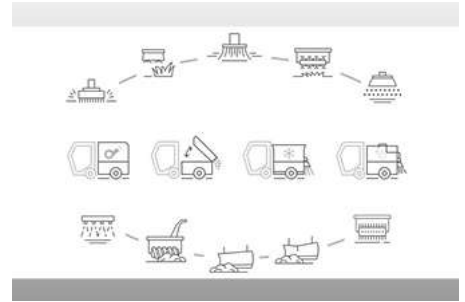


Uw bedrijfsprocessen monitoren, aansturen en optimaliseren met behulp van digitale oplossingen? Op brandstof en materiaal besparen? Met een lagere CO₂-uitstoot en meer veiligheid? **Neem contact met ons op.** Het is mogelijk.

Product eigenschappen

Multifunctionaliteit

De Flexigo 150 combineert uitstekende veegeigenschappen en een hoog laadvermogen met de voordelen van een multifunctionele werktuigdrager. Naast het gebruik als veegmachine zorgen andere op- en aanbouwapparatuur, zoals een schrobdek, maaier/zuigcombinatie, sneeuwplougen een strooimachine of sproeimachine, ervoor dat de machine het hele jaar door kan worden ingezet. Het geïntegreerde snelwisselsysteem maakt ombouwen eenvoudig, veilig en snel.



- Een verdere verhoging van de productiviteit, doordat het voertuig het hele jaar door kan worden gebruikt
- Lagere onderhoudskosten, dankzij een kleiner wagenpark
- Breed scala aan mogelijke toepassingen

Vegen

Innovatief borstelsysteem

De Flexigo 150 is verkrijgbaar met een professioneel 2-borstel of 3-borstelsysteem (optie). Een goede overlap tussen de bezems en de zuigmond zorgt ervoor dat er geen vuil blijft liggen, zelfs wanneer er moeilijke manoeuvres uitgevoerd moeten worden. Het borstelsysteem wordt bediend via een in de armleuning geïntegreerde joystick, waardoor er moeiteloos gewerkt kan worden. Een hydraulische drukregeling is als optie verkrijgbaar. Deze drukregeling zorgt voor een optimale bodemdrukverstelling en reduceert slijtage van de borstels tot een minimum.

Automatische aanrijbeveiliging voor borstels aan de voorkant

Bij een botsing met een obstakel kan de borstel naar binnen bewegen. De met stikstof gevulde hydraulische accumulatoren op de zwenkcilinders zorgen ervoor dat de borstel automatisch terugkeert naar de uitgangspositie.

Uitstekende zuigkracht

Bij grofvuil en grotere objecten bouwt het gepatenteerde, unieke luchtstroomsysteem de zuigkracht zeer snel op voor een perfect schoon veegresultaat.

Geruisloos vegen

Ondanks het hoge motorvermogen heeft de machine een laag geluidsniveau. Met een geluidsvermogen van 99 dB(A) is reiniging ook mogelijk tijdens stille uren.

Effectief fijnstofmanagement

De Flexigo 150 is getest volgens de strenge richtlijnen van de EUnited organisatie. De machine heeft een zeer gunstige fijnstof-waarde. Dankzij de meertraps stofbinding wordt fijnstof aan water geboden en bevat lucht slechts een laag fijnstofgehalte. Het verswatersysteem heeft een inhoud van 250 liter. Een krachtige waterpomp levert het sproeiwater aan twee sproeiers op de borstels en aan vier sproeiers in de zuigmond. Een spoelwatercirculatiesysteem wordt standaard meegeleverd. In dit systeem wordt het circulerende water uit de vuilcontainer direct teruggevoerd naar de zuigmond. Dit bespaart water en de capaciteit van de vuilcontainer wordt optimaal benut. Het opgevangen afvalmateriaal wordt zowel bevochtigd als decomprimeerd, zodat er alleen schone en fijnstofarme lucht in het milieu terecht komt. Hiervoor heeft de Flexigo 150 4 van de 4 sterren gekregen bij het PM 10/PM2.5 fijnstof-certificaat.

Grote storthoogte

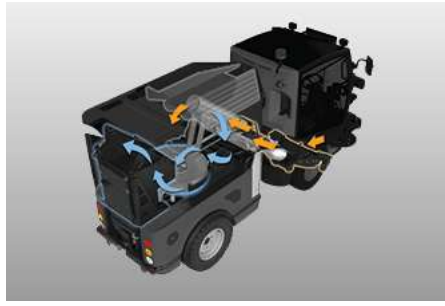
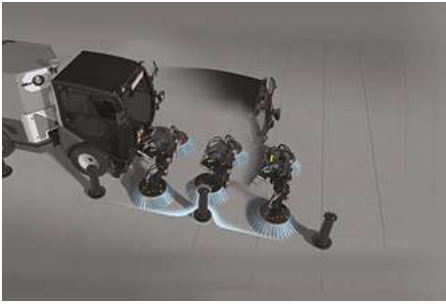
De storthoogte van de container is 1.600 mm. Dit maakt het mogelijk om verzameld afval in alle gangbare vuilcontainers te legen.

Milieuvriendelijke onkruidbestrijding

De optionele, uiterst robuuste onkruidborstel zorgt voor een moeiteloze mechanische verwijdering van onkruid. De driedimensionale borstelverstellingen zorgen altijd voor een optimale aanpassing aan de ondergrond.

Aanvullende highlights

- Handzuigslang: Aansluiting aan beide zijden mogelijk op de vuilcontainer
- 3-bezemsysteem: Veegbreedte tot 3.100 mm
- Hogedrukreiniger: 160 bar / 11 l / min.
- Zuigmond- en achteruitkijkcamera: Voor een optimaal overzicht tijdens de veegwerkzaamheden



- Uitstekende veegprestaties, dankzij intelligent borstelsysteem en gepatenteerd luchtstroomsysteem
- Uniek aanrijdingsbeveiligingssysteem minimaliseert het risico op schade
- Optimale toegankelijkheid van moeilijk bereikbare plaatsen met veel obstakels, dankzij de flexibele borstelbeweging
- Optimale geluidsisolatie
- Certificering op het beste niveau PM10/PM2.5 (4 sterren)

Sneeuwruimen, strooien en sproeien

Dankzij het lage zwaartepunt, de compacte afmetingen, het hoge motorvermogen van 75 PK / 55 kW en de permanente vierwielaandrijving (4 x 4) kunt u veilig werken en manoeuvreren. Zelfs in de winter onder moeilijke omstandigheden en in de kleinste ruimtes. Het hoge laadvermogen van de Flexigo 150 maakt het gebruik van grote opzetsproeiers mogelijk, waardoor de actieradius en efficiency worden verbeterd.

Aebi Schmidt biedt een breed scala aan toebehoren en opbouwmachines voor een professionele winterdienst zoals sneeuwplougen, sneeuwfrezen, rolbezems en diverse strooimachines en sproeiers. Hoogwaardige en doordachte technologie verminderen lawaai en trillingen tijdens de inzet, waardoor het comfort van de gebruiker wordt verhoogd.

Toebehoren en monteerbare apparatuur voor gebruik in de winter:

- Sneeuwploeg
- V-sneeuwploeg
- Rolbezem
- Sneeuwrees
- Strooimachines met band-/vijzeltransportsysteem
- Vlakke silo-strooimachine met dubbel vijzeltransportsysteem
- Opbouw-sproeimachine



- Eén fabrikant, vele machines voor winteronderhoud - eenvoudige afhandeling van reserveonderdelen en garantie
- Geavanceerde technologie gecombineerd met innovatieve besturing
- Alle winteronderhoudsmachines bieden de best mogelijke bescherming tegen corrosie

Natreiniging & besproeiing

Natreiniging

Onder hete, droge en zeer stoffige omstandigheden is natreiniging een belangrijk en interessant alternatief voor vegen. Uitgerust met een 1,5 m lange sproeibalk kunnen wegen en trottoirs intensief worden gereinigd met een lage-, midden- of hogedrukpompsysteem.



Schrobdek

De combinatie van schrobdek en vuilcontainer transformeert de Flexigo 150 in een mechanische oppervlaktereiner met gelijktijdige afzuiging van vuil water. Of het nu gaat om een parkeergarage of een voetgangerszone, dankzij het speciale ontwerp van de machine kunt u grondig reinigen. Ook het schoonmaken van randen en het gericht reinigen van moeilijk toegankelijke plekken is zonder problemen uit te voeren. Het schrobdek levert zeer goede en duurzame reinigingsresultaten op zeer uiteenlopende oppervlakken.

Besproeiing

Bomen, planten, bloempotten of borders kunnen met één gietarm efficiënt worden bewaterd. De gietarm wordt direct vanuit het voertuig bediend en heeft een groot zwenkbereik dankzij een innovatieve tandwieloverbrenging. Het werkgebied bevindt zich links en rechts en aan de voorkant van de Flexigo 150 en wordt direct vanuit het voertuig bediend.



Onderhoud van groenvoorzieningen

Maaien

Altijd een perfect resultaat bij het onderhoud van groenvoorzieningen. De combinatie van een cirkel-maaier en een container maakt het mogelijk om tijdens het maaien ook gras te verwijderen. De maaibalk met 3 messen garandeert een maaicapaciteit tot 15.000 m²/u.



Mulchen

Met een aangekoppelde frontmaaier kunnen groengebieden of bermen zonder problemen worden gemulcht. Het gemaaid materiaal wordt versnipperd en ter plaatse gelijkmatig verdeeld. De robuust gebouwde mulcher is uitgerust met hoogwaardige messen en wordt aangedreven door de voertuighydrauliek van de Flexigo 150.



Transport

De op maat gemaakte kantelbare laadruimte (0,75 m³) kan op elk moment van het jaar voor transport worden gebruikt. Het bestaat uit een robuuste stalen constructie met aluminium zijpanelen die naar boven kunnen worden getrokken. De voorwand is stevig verankerd en de achterwand kan worden neergeklapt om het laden en lossen te vergemakkelijken.



Ergonomie en comfort

Gebruiksvriendelijke werkplek

De ruime, trillingsgedempte cabine met grote voorruit, glazen deuren en het smalle cabineframe geeft de bestuurder een panoramisch zicht op het werkgebied, het werkmateriaal en het verkeer. De ruitenwisserbladen zijn diep bij het voetgedeelte gemonteerd, zodat er geen verstoring in het gezichtsveld optreedt. De bestuurdersstoel bevindt zich in het midden van de cabine en garandeert een perfect zicht rondom de machine en veiligheid tijdens de dagelijkse werkzaamheden. De hoofdruimte is gemaximaliseerd en zorgt voor een comfortabele zithouding, ook voor lange bestuurders. De cabine, uitgerust met een ventilatie- en airconditioningsysteem met fijnstoffilter (klasse F8), evenals de geluidsisolatie (max.75 dB) dragen bij aan een aangenaam werkklimaat. De verstelbare stuurkolom, de luchtgeveerde, verstelbare bestuurdersstoel met lendensteun voor een rugvriendelijke zitpositie, de neig- en lengteverstelling, de 3-puntsveiligheidsgordel, de stoelverwarming en de kantelverstelling van de rugleuning maken van de cabine een moderne, ergonomische werkplek. Met het AGR-keurmerk biedt de Flexigo 150 geteste en gecertificeerde ergonomie voor een gezondere werkplek.

Ergonomische bediening van alle onderdelen

Het eenvoudige en intuïtieve bedieningssysteem biedt een hoge mate van flexibiliteit bij frequente wisselingen van bestuurder. Daarnaast zorgen de ergonomisch geplaatste bedieningselementen voor een maximaal bedieningscomfort voor de bestuurder.

- **Multifunctioneel display:** Duidelijke symbolen op het bedieningspaneel maken het voor de bestuurder gemakkelijker om met verschillende apparaten te werken.
- **Joystick:** De (aanbouw)apparaten worden bediend via de joystick. Deze joystick is geïntegreerd in de arMLEuning van de comfortstoel en zorgt ervoor dat de bestuurder prettig kan werken zonder vermoeid te raken.
- **Sneltoetsen:** Het toetsenbord dat zich direct voor de joystick bevindt, geeft de belangrijkste machinefuncties weer. Hier selecteert de bestuurder bijvoorbeeld in welke werkmodus hij wil werken en of hij de borsteldrukinstelling wil activeren. Hier bevindt zich ook de handremfunctie.

Meer highlights

- Gemakkelijke instap in de cabine

- Schuiframen aan beide zijden
- LED-werklampen voor een goed verlichte werkomgeving
- Cabineverlichting
- Opberglade



- Onovertroffen comfort: een ruime cabine, uitstekend zicht, ergonomische bedieningselementen, een verstelbare stuurkolom en een geveerde bestuurdersstoel met individuele verstelmogelijkheden.
- Onafhankelijk gecertificeerde ergonomie - de Flexigo 150 is onderscheiden met het „Campagne voor een gezonde rug“- keurmerk.

Rijden

De Flexigo 150 is uitgerust met een 2,2 liter 4-cilinder Common Rail Perkins dieselmotor met 75 pk / 55 kW. Deze dieselmotor voldoet aan de nieuwste milieueisen voor minimale uitstoot en fijnstofvervuiling. De transportsnelheid is naar keuze 25, 32 of 40 km/u. Voor bijzonder comfortabel en vermoeidheidsvrij werken is cruisecontrol optioneel beschikbaar voor transport- en werkmodus.

Het gepatenteerde Bosch Rexroth HET-aandrijfsysteem 4 x 4 („High Efficiency Traction Control“) garandeert een optimale rijprestatie onder de zwaarste omstandigheden met een laag brandstofverbruik bij maximaal vermogen. Het HET-aandrijfsysteem compenseert het gebrek aan tractie op één of meer wielen en zorgt zo voor optimale en veilige rijprestaties. Stoppen en herstarten is ook mogelijk op een helling tot 30 procent, zelfs bij een volledig gewicht van 3.500 kg. De elektronisch gestuurde hydrostaat optimaliseert de interactie tussen motor en aandrijving voor maximale prestaties. Het HET-aandrijfsysteem schakelt volledig automatisch tussen de twee snelheidsniveaus.

Moderne voertuigtechnologie

Het voertuigframe van hoogwaardig staal zorgt voor een lichte en toch robuuste constructie. De watertanks aan de voor- en achterzijden garanderen de beste gewichtsverdeling voor een hoge rijstabiliteit.

De knikbesturing maakt gemakkelijk draaien en manoeuvreren mogelijk, zelfs in krappe ruimtes. Het volledig geveerde chassis en de grote 16“ wielen bieden het beste rijcomfort. Optioneel zijn brede- of grasbanden verkrijgbaar voor veilig en krachtig voortbewegen op elk oppervlak.

Bij het ontwikkelen van de Flexigo 150 is speciale nadruk gelegd op service- en onderhoudsvriendelijkheid. De onderhoudsruimtes van de machine kunnen worden geopend en zorgen voor een snelle en eenvoudige toegang tot onderhoudselementen zoals de oliepeilstok of het luchtfilter.

Breed scala aan opties

- Hoge druk waterpomp
- LED-verlichtingspakket
- Achteraanzicht en zuigmond camera
- Centraal smeerpunt
- Radio met bluetooth-handsfree-functie

IntelliOPS Telematica platform

Als u de activiteiten van uw Flexigo 150 wilt volgen, plannen, in real time controleren, optimaliseren of bijvoorbeeld aan derden wilt factureren, gebruik dan de digitale oplossingen op ons IntelliOPS-platform. IntelliOPS ondersteunt u bij het efficiënt gebruik van uw individuele machine, maar ook in een netwerk met meerdere machines, ook die van andere merken. Hier vindt u meer informatie over onze digitale oplossingen en hoe u ze kunt gebruiken op een manier die modulair is en aangepast aan uw behoeften.

Galerij



Verwant product

Swingo 200+

Veegmachine



eSwingo 200+

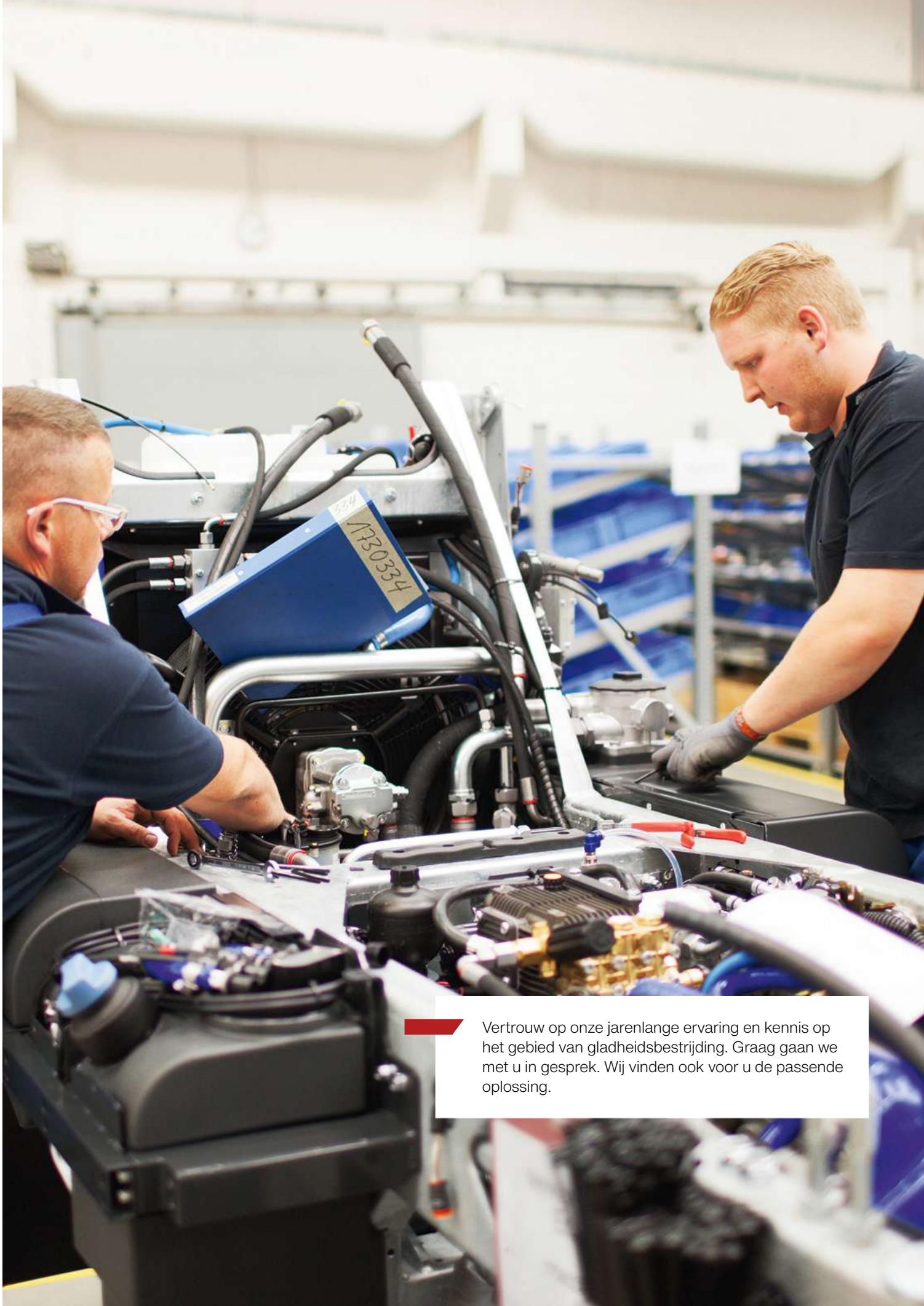
Veegmachine



Cleango 500

Veegmachine





Vertrouw op onze jarenlange ervaring en kennis op het gebied van gladheidsbestrijding. Graag gaan we met u in gesprek. Wij vinden ook voor u de passende oplossing.

Technische gegevens

	Flexigo 150 Basis voertuig	Flexigo 150 Veegmachine
Trechter		
Vuilcontainer inhoud	-	1.5 m ³
Veegunit		
Diameter schotelborstel	-	900 mm
Snelheid schotelborstel	-	150 1/min
Materiaal borstel	-	Staal / Kunststof / Mix
Veegbreedte	-	1 565 - 2 400 mm
Veegbreedte met 3e borstel	-	1 565 - 3 100 mm
Zuigunit		
Aanzuigmond binnenbreedte	-	760 mm
Diameter aanzuigslang	-	180 mm
Aanzuigventilator		
Type aandrijving	-	Hydrauliekmotor
Max. luchtstroom (vrije stroom)	-	6 900 m ³ /h
Snelheid	-	2 700 1/min
Watersysteem		
Totaal watervolume	-	450 l
Schoonwater volume	-	250 l
Bedrijfswatervolume	-	200 l
Schoonwaterpomp	-	7 bar / 11 l/min
Aandrijving hulpmotor		
Motortype	Perkins Diesel 404FE22TA	Perkins Diesel 404FE22TA
Uitlaatemissie	EuroMot V	EuroMot V
Nabehandelingssysteem	DOC + DPF	DOC + DPF
Brandstof	Diesel	Diesel
Waterverplaatsing	2 200 cm ³	2 200 cm ³
Performance	55 kW (75 PS) @ 2 800 1/min	55 kW (75 PS) @ 2 800 1/min
Brandstoftank	65 l	65 l
Brandstof verbruik	4.8 l/h	4.8 l/h
Brandstof verbruik ECO	2.9 l/h	2.9 l/h
Stuurinrichting		
Draaicirkel - binnendiameter	3 660 mm	3 660 mm
Banden		
Standaardmaat voorbanden	195/75 R16 / 255/65 R16 / 320/55 R16	195/75 R16 / 255/65 R16 / 320/55 R16
Standaardmaat achterbanden	195/75 R16 / 255/65 R16 / 320/55 R16	195/75 R16 / 255/65 R16 / 320/55 R16
Snelheid		
Transportsnelheid	25 / 32 / 40 km/h	25 / 32 / 40 km/h
Veegsnelheid continu inzet	-	12 km/h
Afmetingen		
Lengte zonder borstel	-	4 153 mm
Lengte met borstel	-	4 415 mm
Voertuiglengte	4 153 mm	-
Breedte zonder borstel	-	1 345 mm
Breedte met borstel	-	1 620 mm
Voertuigbreedte	1 345 mm	-
Hoogte zonder zwaailicht	1 980 mm	1 980 mm
Hoogte met zwaailicht	2 260 mm	2 260 mm
Wielbasis	2 044 mm	2 044 mm
Gewicht		
Leeggewicht van de basiseenheid ca.	2 100 kg	2 600 kg
Toegestaan totaalgewicht	3 500 kg	3 500 kg
Laadvermogen	1 400 kg	900 kg
Toegestaan gewicht vooras	2 100 kg	2 100 kg
Toegestaan gewicht achteras	2 100 kg	2 100 kg
Toegestaan aanhangergewicht geremd	1 800 kg	1 800 kg
Toegestaan aanhangergewicht ongeremd	750 kg	750 kg



www.aebi-schmidt.com
© Aebi Schmidt Group
Aebi Schmidt Holding AG
CH-8050 Zurich

Alle rechten voorbehouden.
Technische gegevens kunnen
veranderen.
Afbeeldingen zijn niet bindend.
Vergissingen en wijzigingen
voorbehouden.

Document aangemaakt op 29.06.2023

