



Cleango 500

Veegmachine



De Cleango 500 is ideaal voor de dagelijkse schoonmaakwerkzaamheden in de binnenstad, op wandel- en fietspaden of in industriële gebieden. Dankzij de hoge zuigkracht veegt de hij met een hoge werksnelheid en neemt gemakkelijk grote hoeveelheden vuil op. De grote containerinhoud geeft een maximale veegcapaciteit en een langere werktijd. De Cleango 500 kenmerkt zich door een milieuvriendelijke motor, innovatieve veegtechniek, een lage TCO en maximaal comfort voor de machinist.

Belangrijkste kenmerken

- Een **2- of 3-borstelsysteem** met een getrokken zuigmond
- Met **kippende container of hoogkipper systeem**
- Systeemvolume van 5 m³ in een compacte machine
- Efficiënte en geruisloze **Euro 6c 6-cilinder dieselmotor**
- Hoog laadvermogen tot **6.600kg**

Uw voordelen

- **Krachtig:** door de hoge zuigkracht kan met een hoge werksnelheid geveegd worden.
- Dankzij het grootste laadvermogen in zijn klasse, is een volledige benutting van de container mogelijk, zelfs met zwaar veegvuil
- **Onovertroffen comfort:** een ruime cabine, uitstekend zicht rondom, ergonomische bedieningselementen, een verstelbare stuurkolom, en een verende bestuurdersstoel met individuele instelmogelijkheden.
- **Minimale fijnstofuitstoot:** de Cleango 500 voldoet aan het hoogste niveau van PM10/PM2.5 certificering met elk 4 sterren. Het watercirculatiesysteem onder druk vermindert de uitstoot van fijn stof met tot 70%.
- **Flexibiliteit:** dankzij de modulaire opbouw en een breed scala aan opties, kan de veegmachine worden aangepast aan de specifieke eisen van de klant.

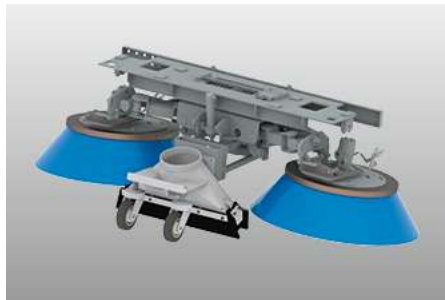
Product eigenschappen

Veegtechniek

De Cleango 500 heeft een getrokken borstelsysteem voor de vooras met een veegbreedte van 2200 mm. Het voordeel van getrokken bezems is dat de aanrijdingsschade aanmerkelijk wordt geminimaliseerd ten opzichte van het gestoken systeem en de slijtage van de bezems aanzienlijk wordt verminderd.

Met de optionele derde bezem kan de werkbreedte worden uitgebreid tot 3.550 mm. Dit maakt een grotere oppervlaktebehandeling mogelijk (tot 64.000 m²/u), alsmede efficiënt vegen in gebieden met veel straatmeubilair en moeilijk bereikbare plekken. De robuust vormgegeven arm met voorborstel kan zowel links als rechts van de machine worden gebruikt en is ook geschikt voor onkruidbestrijding.

Alle functies van de Cleango 500 kunnen hydraulisch worden bediend vanaf het bedieningspaneel in de cabine. De gehele veegunit kan hydraulisch 300 mm naar rechts en naar links worden verplaatst. Met de optionele onafhankelijke borstelbesturing, kan de helling van de borstels vanuit de cabine hydraulisch worden aangepast aan het wegdek. De borsteldruk kan vanuit de cabine worden versteld. Dit maakt comfortabel vegen van rechte hoeken, goten en moeilijk bereikbare plekken mogelijk.



Zuig- en watersystemen

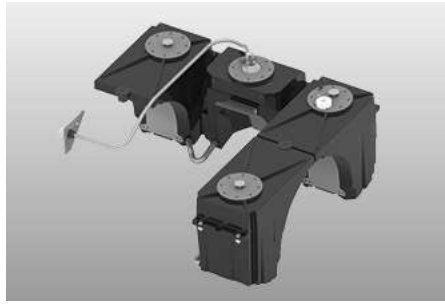
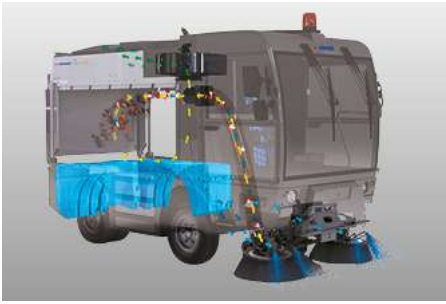
De getrokken zuigmond bevindt zich achter de bezems, maar voor de vooras en wordt door loopwielen op een constante afstand tot de vloer gehouden. De zuigmond en de borstels vormen de veegtrein met een parallellogram ophanging.

De borstels hebben overlap met de zuigmond, waardoor het veegvuil optimaal in lijn met de zuigmond komt te liggen. De geoptimaliseerde stroming van de zuigbuis zorgt ervoor dat het vegen effectief en met een lager brandstofverbruik kan worden uitgevoerd, zelfs bij een laag ventilatortoerental. Een hydraulisch bediende grofvuil klep maakt het mogelijk om grote brokstukken te verzamelen. Het ventilatortoerental kan gemakkelijk en comfortabel worden aangepast, waardoor er snel kan worden gereageerd op veranderingen.

Het schoonwatersysteem heeft een volume van ca. 685 l (optioneel: tot 1835 l). De krachtige waterpomp levert aan twee sproeiers op de ronde borstels en aan twee sproeiers in de zuigbuis.

Optioneel kan de Cleango 500 ook worden uitgerust met een recirculatiewaterstelsysteem. In dit geval wordt het water vanuit de container teruggevoerd naar de zuigbuis. Hierdoor wordt schoon water bespaard en wordt de capaciteit van de tank optimaal benut. Het ingezamelde zuigvuil wordt zowel bevochtigd als gecompriemd, en alleen schone, stofarme lucht komt vrij in het omgeving.

De Cleango 500 is gecertificeerd met het hoogste niveau PM10 4-sterren en PM2,5. Dit geeft aan dat de machine voldoet aan het hoogste niveau van luchtverontreinigingsbestrijding en de hoogst mogelijke absorptiecapaciteit.



Container

De container met een inhoud van 5 m³ zorgt voor een maximale veegcapaciteit en een grote actieradius. De basisuitvoering is voorzien van een kiepbare container. Optioneel is een hoogkipper met uitdrukstelsysteem voor het legen van de container beschikbaar.

De hydraulisch vergrendelde achterklep met een rubberen afdichting sluit de achterklep waterdicht af.

De bodem en de zijkanten van de trechter worden naar wens bekleed met aluminium of roestvrijstalen platen. Als alternatief op het standaard stalen frame, is de Cleango 500 ook verkrijgbaar met een frame dat volledig van roestvrijstaal is gemaakt.

Het bladrooster wordt over de gehele breedte en lengte van de trechter bevestigd en maakt het mogelijk om de trechtercapaciteit optimaal te gebruiken. Het grote rooster voorkomt verstopping en garandeert een constante luchtstroom. Het rooster kan eenvoudig gereinigd worden.



Ergonomie en comfort

Bij het ontwerp van de cabine lag de nadruk op bedieningsgemak en ergonomie. Optimaal zicht door een ruime cabine met een voorruit die tot aan de cabinevloer reikt. Een raam in de cabinevloer zorgt voor een goed zicht op de zuigmond en

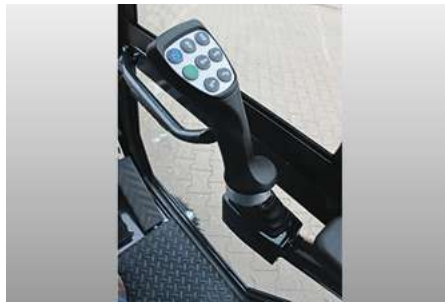
de borstels. Twee grote zijspiegels zorgen voor een perfect zicht op het werkgebied en de omgeving. De cabine is uitgerust met hoogwaardige geluids- en trillingsisolatie. Met slechts 66 dB(A) kan de machinist comfortabel en veilig werken.

Alle besturings- en bedieningselementen zijn rond de ergonomische bestuurdersstoel geïnstalleerd en zijn binnen handbereik.

Een smalle en meervoudig verstelbare stuurkolom (in hoogte en helling) is voorzien. De ergonomisch ontworpen overgang tussen het gaspedaal en de rempedalen, lage pedaalkrachten en cruisecontrol maken het werk van de bestuurder gemakkelijker.

De veegunit wordt bediend via het portierbedieningspaneel met joysticks en drukknoppen. De belangrijkste informatie is op in één oogopslag zichtbaar op het kleurendisplay in de dakconsole. Bijvoorbeeld rijsnelheid, vulniveaus, temperaturen, het motortoerental en werkomstandigheden worden weergegeven. Een monteur kan via het display machine specifieke instellingen uitvoeren. Het boorddiagnosesysteem maakt het mogelijk om alle storingen snel en efficiënt te lokaliseren.

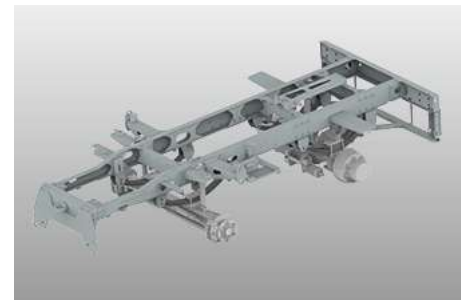
De optionele Auto-Drive is nieuw. Alle veegfuncties en de rijfuncties worden bij deze optie via de ergonomisch gevormde multifunctionele joystick bediend.



Moderne technologie

Het frame van de Cleango 500 is gemaakt van staal en wordt in hoogwaardige processen geground en gelakt. Deze laag vormt een effectieve bescherming tegen corrosie en garandeert een duurzaam gebruik onder alle weersomstandigheden. Het ladderframe maakt de Cleango 500 licht en tegelijkertijd robuust en betrouwbaar. C-profielen zorgen voor maximale stabiliteit en torsiestijfheid. De hydraulische tank is ook gemaakt van robuust staal, terwijl de watertanks opzij en achter zijn gemaakt van slagvast kunststof.

De bladvering en hydraulische schokdempers aan de voor- en achterzijde, zorgen voor veilig en comfortabel rijgedrag. De grote 17,5" wielen met zorgen voor meer veiligheid tijdens het rijden, zelfs in slechte weg- en weersomstandigheden. De Cleango 500 heeft het hoogste laadvermogen in zijn klasse - tot 6.600 kg.



Een grote stuurhoek van 68°, in combinatie met de korte wielbasis van 1.850 mm, zorgt voor een optimale wendbaarheid en een bijzonder korte draaicirkel.

Het hydraulische dubbelcircuitremsysteem met schijfremmen aan de voorzijde en trommelremsysteem aan de achterzijde, alsmede het optionele automatisch remventiel op de achteras, maakt uitstekende voertuigbeheersing mogelijk.

Rijden

De Cleango 500 is uitgerust met een efficiënte en krachtige Euro 6c dieselmotor met meest geavanceerde uitlaatgasbehandelingssysteem dat op de markt beschikbaar is en heeft een SCR-katalysator. De motor inclusief AdBlue tank is volledig geïntegreerd in het chassis, zodat hij optimaal beschermd is.

De soepele en krachtige 6-cilinder motor, in combinatie met de nieuw ontworpen hydrostatische aandrijving met Eco-Drive, zorgt voor comfortabel en zuinig rijden. De snelheidsreductie tijdens transportritten bespaart tot 20% brandstof. Mogelijke snelheden: 25 / 40 / 45 / 50 km/u.

Door aanpassing van het aandrijfsysteem kan de Cleango 500 als alternatief worden uitgerust met een milieuvriendelijke CNG-aandrijving (Compressed Natural Gas).



Opties

- Derde borstelarm
- Onkruidbezem
- Achteraanzicht en zuigmond-camera
- Hogedrukreiniger
- Dakgiek met Hoge Druk-spuitlans
- Extra waterreservoir
- Handzuigslang
- Automatisch centraal smeersysteem
- Geluidsisolatiepakket
- LED-verlichtingspakket
- Winteronderhoud opties: sneeuwschuiver of rolbezem



IntelliOPS-telematica

Als u de activiteiten van uw Cleango 500 wilt volgen, plannen, in real time controleren, optimaliseren of bijvoorbeeld aan derden wilt factureren, gebruik dan de digitale oplossingen op ons IntelliOPS-platform. IntelliOPS ondersteunt u bij het efficiënt gebruik van uw individuele machine, maar ook in een netwerk met meerdere machines, ook die van andere merken. Hier vindt u meer informatie over onze digitale oplossingen en hoe u ze kunt gebruiken op een manier die modulair is en aangepast aan uw behoeften.

Galerij



Varianten

Cleango 500 | 2-borstel systeem



Een flexibel veegsysteem garandeert een schoon resultaat in elke situatie. Het voor de vooras gemonteerde getrokken borstelsysteem heeft een veegbreedte van 2.200 mm.

Cleango 500 | 3-borstel systeem



Met de optionele derde bezem kan de werkbreedte worden uitgebreid tot 3.550 mm. Dit maakt een grotere oppervlaktebehandeling en vegen op twee niveaus mogelijk.

Verwant product

eSwingo 200+

Veegmachine



Flexigo 150

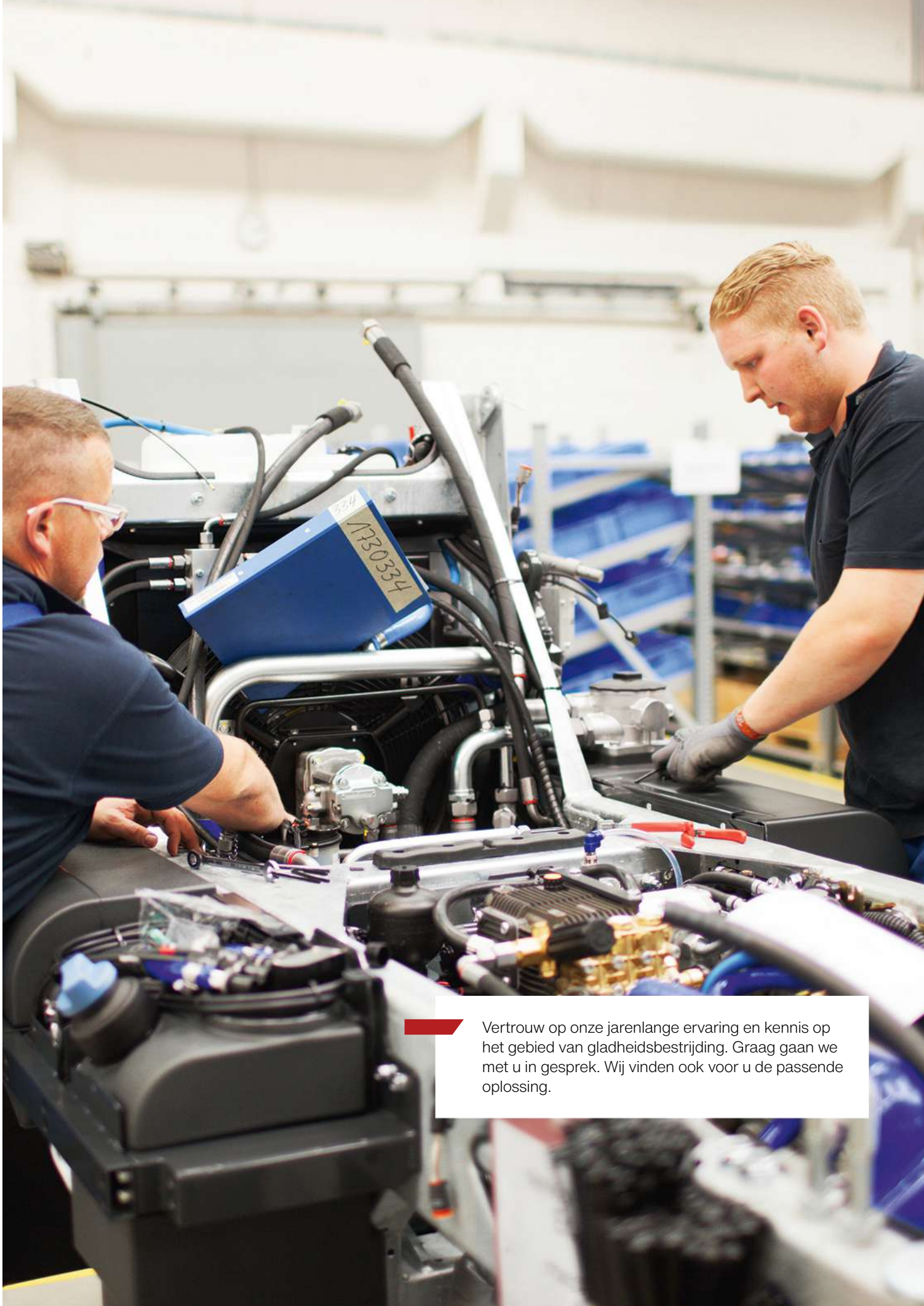
Veegmachine



Swingo 200+

Veegmachine





Vertrouw op onze jarenlange ervaring en kennis op het gebied van gladheidsbestrijding. Graag gaan we met u in gesprek. Wij vinden ook voor u de passende oplossing.

Technische gegevens

	Cleango 500 2-borstel systeem	Cleango 500 3-borstel systeem
Trechter		
Tankinhoud	5 m ³	5 m ³
Kantelhoek	55°	55°
Stortheogte hoge afvoer	1 100 mm	1 100 mm
Stortheogte kantelafvoer	1 100 - 1 820 mm	1 100 - 1 820 mm
Veegunit		
Diameter schotelborstel	900 mm	900 mm
Snelheid schotelborstel	140 1/min	140 1/min
Materiaal borstel	Staal / Kunststof / Mix	Staal / Kunststof / Mix
Veegbreedte	2 200 mm	2 200 mm
Veegbreedte met 3e borstel	-	3 500 mm
Aanzuigventilator		
Max. luchtstroom (vrije stroom)	14 000 m ³ /h	14 000 m ³ /h
Max. vacuum (ca.)	850 mm	850 mm
Snelheid	3 400 1/min	3 400 1/min
Watersysteem		
Schoonwater volume	685 l	685 l
Schoonwaterpomp	3.4 bar / 15 l/min	3.4 bar / 15 l/min
Materiaal watertank	PE polyethyleen	PE polyethyleen
Aandrijving hulpmotor		
Motortype	FCA R756	FCA R756
Aantal cilinders	6	6
Uitlaatemissie	Euro 6c	Euro 6c
Nabehandelingssysteem	AdBlue + SCR-Kat	AdBlue + SCR-Kat
Brandstof	Diesel	Diesel
Waterverplaatsing	4 455 cm ³	4 455 cm ³
Performance	120 kW (163 PS)	120 kW (163 PS)
Koppel	500 Nm	500 Nm
Brandstoftank	110 l	110 l
AdBlue tank	14 l	14 l
Stuurinrichting		
Stuurhoek vooras	68°	68°
Draaicirkel Wand tot wand	7 250 mm	8 100 mm
Draaicirkel Stoeprand tot stoeprand	5 950 mm	5 950 mm
Snelheid		
Transportsnelheid	25 km/h / 40 km/h / 45 km/h / 50 km/h	25 km/h / 40 km/h / 45 km/h / 50 km/h
Veegsnelheid continu inzet	12 / 18 km/h	12 / 18 km/h
Afmetingen		
Lengte zonder 3e borstel	4 450 mm	4 450 mm
Lengte met 3e borstel	-	5 487 mm
Breedte zonder borstel	1 810 mm	1 810 mm
Hoogte met zwaailicht	2 707 mm	2 707 mm
Wielbasis	1 850 mm	1 850 mm
Spoorbreedte voor	1 600 mm	1 600 mm
Spoorbreedte achter	1 310 mm	1 310 mm
Gewicht		
Leeggewicht van de basiseenheid ca.	5 500 kg	5 500 kg
Toegestaan totaalgewicht	11 500 / 12 100 kg	11 500 / 12 100 kg



www.aebi-schmidt.com

© Aebi Schmidt Group | Aebi Schmidt Holding AG | CH-8050 Zurich

Document aangemaakt
op 10.05.2023

Alle rechten voorbehouden. Technische gegevens kunnen veranderen.
Afbeeldingen zijn niet bindend. Vergissingen en wijzigingen voorbehouden.

 **aebi schmidt**
group